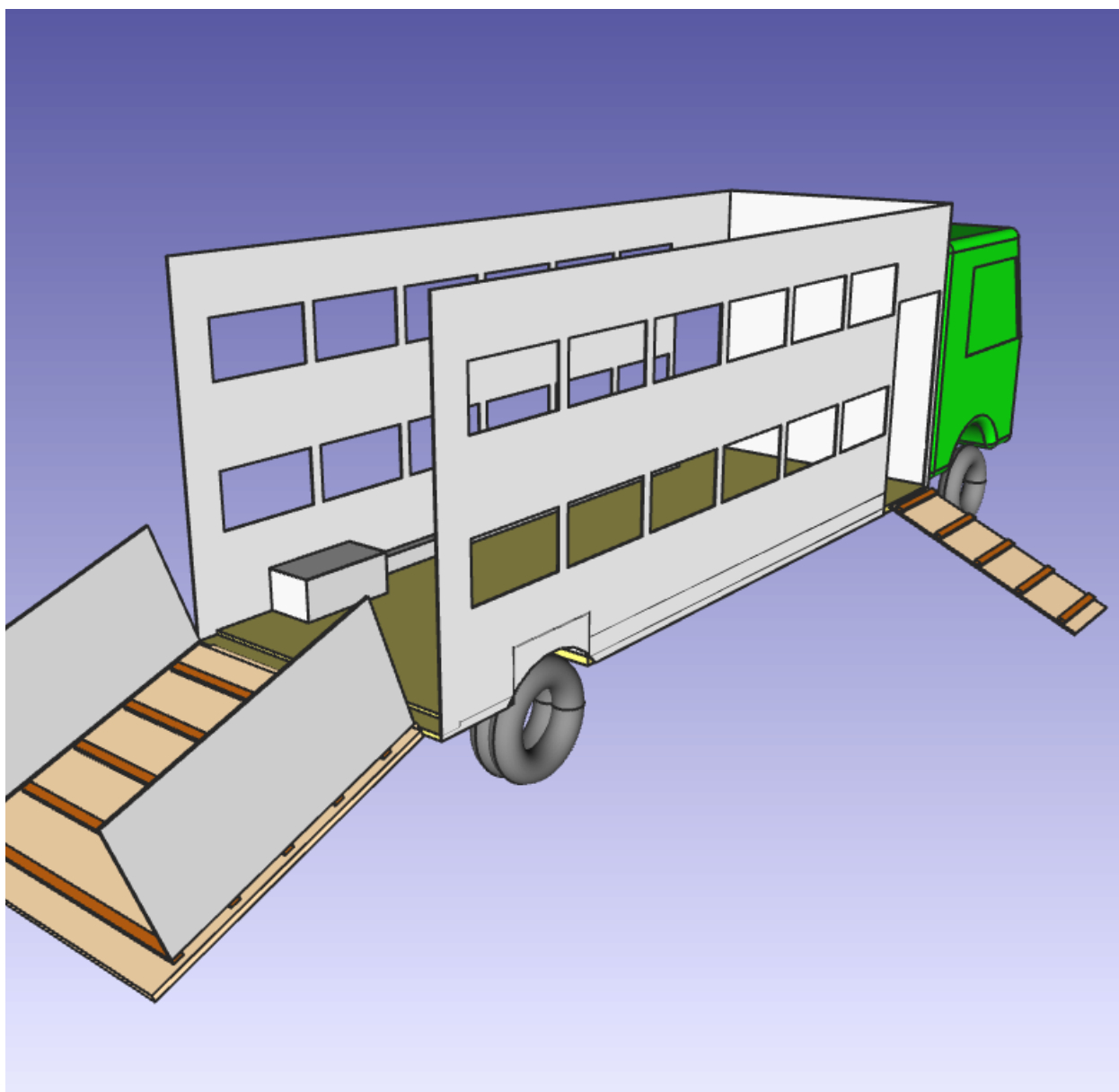


L'achat d'un véhicule de transport: ouvrez les yeux!

Un guide pour l'achat de véhicules pour le transport d'animaux du point de vue de la protection des animaux



Introduction

La Protection Suisse des Animaux PSA s'occupe depuis longtemps de l'amélioration des transports d'animaux de rente. Avec sa directive «Transport de gros et petit bétail: Directive pour la surveillance par le Service de contrôle de la Protection Suisse des Animaux PSA», la PSA a établi un standard pour le transport d'animaux labellisés, avec le soutien de tous les labels importants de détention d'animaux en Suisse.

Le service de contrôle de la PSA qui surveille le respect de la directive avec environ 250 contrôles par an, a reconstruit nombreuses bonnes et mauvaises exemples de véhicules de transport. Souvent, ce sont les détails techniques qui déterminent si le transport – déjà excitant à pénible – est une torture pour les animaux.

Cette brochure vous soumet une série de points, qui, du point de vue de la protection des animaux, sont à respecter lors d'une commande et de l'équipement d'un véhicule de transport pour gros ou petit bétail. Elle contient plusieurs exemples de bonnes solutions tirées de la pratique. Cette brochure ne prétend pas être exhaustive.

Table de matières

Plancher du véhicule et surfaces de chargement: aspects généraux	3
Surfaces de chargement réglables en hauteur et hauteur des parois latérales	7
Hauteur des surfaces de chargement	10
Grilles de fermeture	12
Rampes de chargement	15
Utilisation de ventilateurs	1C

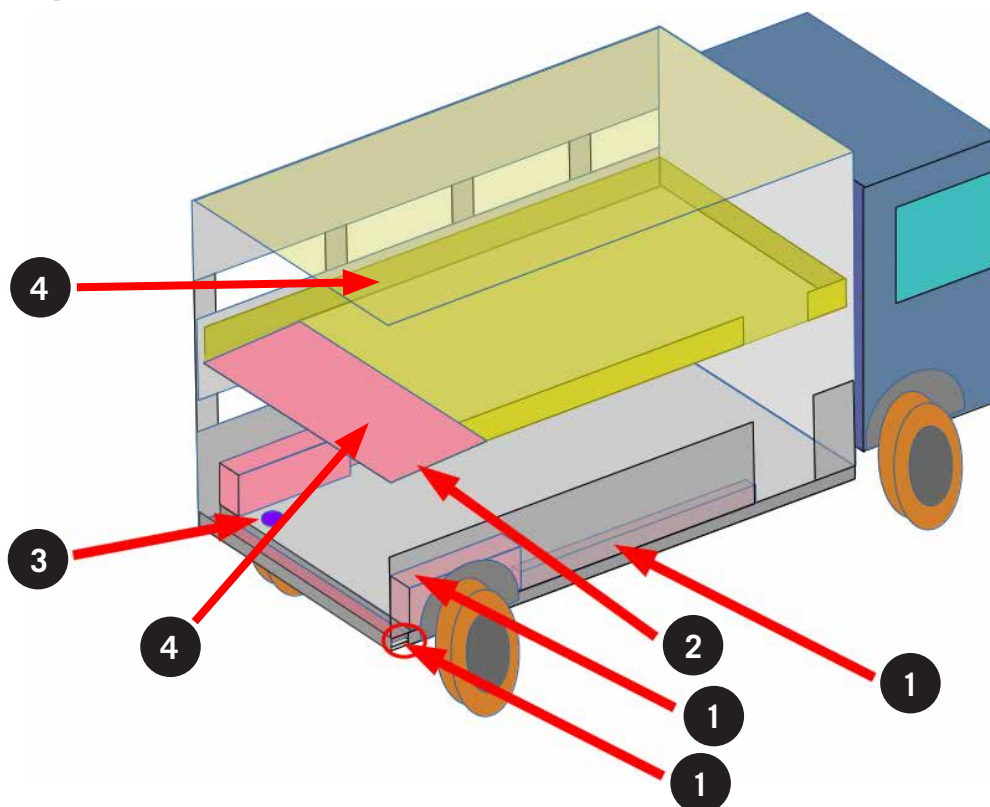
Editeur:

Centre de compétences Protection des Animaux de rente, Service de contrôle de la PSA,
Weihermattstrasse 98, 5000 Aarau, tél. 062 296 09 71, fax 062 296 09 78,
kontrolldienst@tierschutz.com, www.kontrolldienst-sts.ch

© Texte et Photos 2019

Cette feuille d'information et d'autres sont disponibles au téléchargement sous
www.kontrolldienst-sts.ch > Infothek

Plancher du véhicule et surfaces de chargement: aspects généraux



Veillez aux points suivants:

1 Surfaces du plancher dépassant les parois, surélevées oder abaissées

A quoi doit-on faire attention? Des structures en saillie à l'intérieur du véhicule de transport, comme les passages de roues, les plinthes, les fixations pour les treillis de séparations placées très bas (plus bas que la hauteur du boulet de l'espèce animale transportée), ou des surfaces surélevées ou abaissées avec une différence d'hauteur de plus de 2 cm comparée à la surface restante sont déduites de la surface de chargement utile, ce qui peut réduire le nombre maximal d'animaux qui peuvent être transportés.

Pourquoi? Ces surfaces ne peuvent pas être utilisées par les animaux ou seulement avec des restrictions. Lorsque les animaux s'y couchent, ces structures les perturbent ou provoquent des douleurs.

C'est réglé où? Directive PSA art. 2.16: Mesure des surfaces de chargement

2 Surfaces en pente

A quoi doit-on faire attention? Les surfaces du plancher ayant une pente de plus de 10° ne sont pas incluses dans le calcul de la surface de chargement et doivent être barrées de la surface restante à l'aide de treillis de séparation.

Pourquoi? Si la pente est trop importante, les animaux risquent de glisser et en se couchant, le degré de confort est pire que sur les surfaces planes.

C'est réglé où? Directive PSA art. 2.16: Mesure des surfaces de chargement

3 Trous de vidange

A quoi doit-on faire attention? Les trous de vidange pour l'évacuation de purin ou d'eau de nettoyage doivent être complètement couverts ou bien être couverts avec des grilles. Ces grilles ne doivent pas dépasser les largeurs maximales des fentes prescrites pour les sols perforés dans l'ordonnance sur la protection des animaux (p.ex. porcelets sevrés jusqu'à 25 kg: 11 mm, porcs d'engraissement: 18 mm, moutons: 20 mm).

Pourquoi? Des fentes ou des trous trop larges peuvent causer des blessures graves et très douloureuses. En comparaison avec un étable qui offre bien plus d'espace aux animaux, ce risque est élevé pendant les transports avec un espace restreint.

C'est réglé où? Directive PSA art. 2.7.2: Risque de blessure des animaux par l'aménagement intérieur, Ordonnance sur la protection des animaux RS 455.1 (OPAn): art. 165 al. 1 let. a

4 Revêtements antidérapants

A quoi doit-on faire attention? Les revêtements des sols sur lesquels les animaux transportés se déplacent doivent avoir des propriétés antidérapantes pour empêcher au mieux les glissements des animaux, que le revêtement soit sec ou humide.

Pourquoi? Les animaux sont excités et incertains lors de l'entrée et aussi pendant le transport dans le véhicule. Des sols glissants les effrayent encore plus et les fatiguent plus vite pendant le transport, vu qu'ils doivent déjà équilibrer les mouvements du véhicule et, en outre, lutter pour ne pas tomber à cause du sol glissant. Le risque de blessure à cause de glissades et de chutes est élevé, aussi pour les chauffeurs.

C'est réglé où? Directive PSA art. 3.1: Etat du plancher du compartiment de transport, Ordonnance sur la protection des animaux RS 455.1 (OPAn) art. 164, art. 165 al. 1 let. c., Ordonnance concernant les exigences techniques pour les véhicules routiers RS 741.41 (OETV) art. 93 al. 1

5 Pointes aiguës, arêtes vives etc.

A quoi doit-on faire attention? Tous les bords, les parties dépassants, les rainures, les supports des treillis de séparation etc. avec lesquels les animaux peuvent entrer en contact doivent être traités et arrondés de manière que toute piqûre ou coupure accidentelle ou autre blessure soit évitée.

Pourquoi? Pendant le transport, les animaux sont agités et serrés les uns contre les autres, augmentant le risque de blessure avec des aménagements de mauvaise qualité de fabrication comparé aux étables.

C'est réglé où? Directive PSA art. 2.7: Risque de blessure des animaux par l'aménagement intérieur, Ordonnance sur la protection des animaux RS 455.1 (OPAn): art. 165 al. 1 let. a

Exemples tirés de la pratique



Trou de vidange sans couvercle.



Trou de vidange: largeur trop grande des fentes.



Des surfaces inclinées ne sont pas incluses dans la surface de chargement.



Risque de blessure: verrouillage fixé au plancher du véhicule avec une fente très large.



Rainures d'une profondeur de plus de 2 cm, ne sont pas incluses dans la surface de chargement.

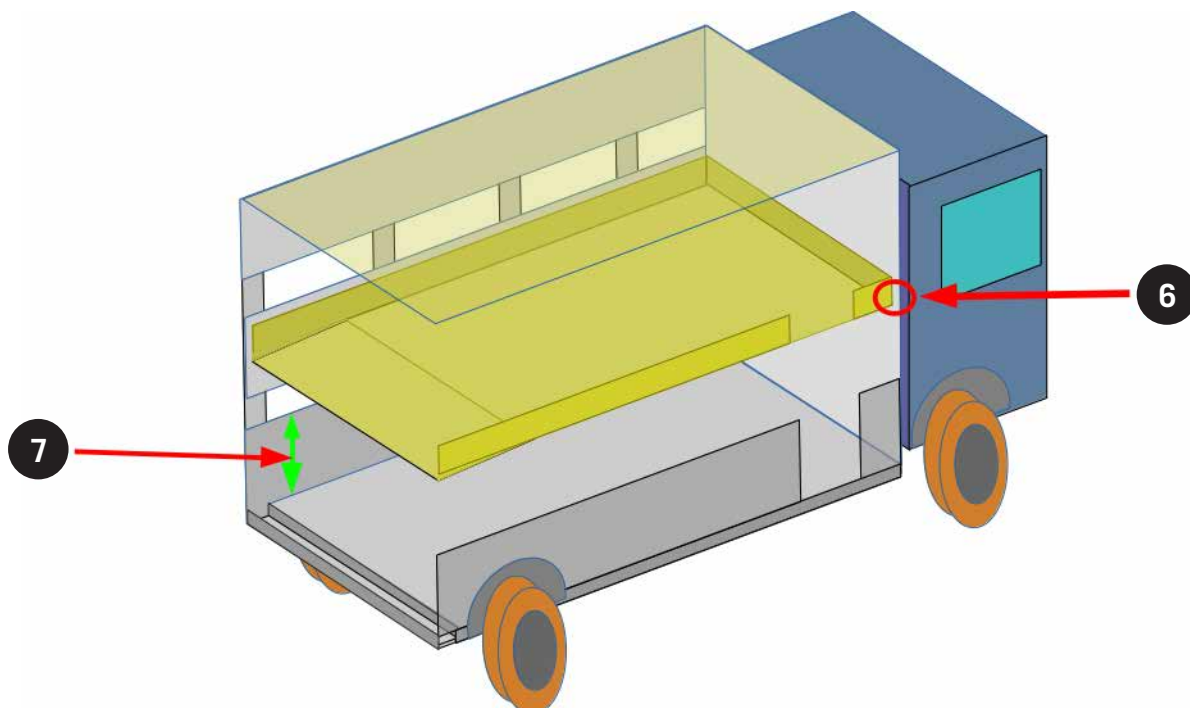


Fixation pour treillis de séparation sur une hauteur inférieure aux boulets des animaux: pas comptée dans la surface de chargement.



Bon exemple: les bords ont été arrondis.

Surfaces de chargement réglables en hauteur et hauteur de parois latérales



Veillez aux points suivants:

6 Transitions entre parois fixes du véhicule et surfaces de chargement réglables en hauteur

A quoi doit-on faire attention? Idéalement, les bords des surfaces de chargement réglables en hauteur sont équipés avec des rebords latéraux rabattables ou construits en forme de cuve, dont la hauteur des bords empêche les animaux à passer par-dessus (nous recommandons une hauteur de 60 cm). La distance entre les pièces fixes et le bord de la surface de chargement mobile est le plus petit possible. La largeur des fentes entre la surface de chargement réglable en hauteur et la paroi fixe du véhicule doit être le plus petit possible et doit respecter les exigences concernant la largeur maximale des fentes (p.ex. porcelets sevrés jusqu'à 25 kg: 11 mm, porcs d'engraissement: 18 mm, moutons: 20 mm). Si nécessaire, des fentes inévitables pour des raisons techniques peuvent être couverts avec des joints en caoutchouc. Cela s'applique également aux endroits où les dispositifs de levage sont installés.

Pourquoi? Dans les conditions serrées dans un véhicule de transport, chaque fente est problématique pour les onglons des animaux. Ils peuvent glisser dedans, se coincer et se blesser gravement. Si les fentes se trouvent entre des pièces mobiles, ce danger est considérablement plus grand.

C'est réglé où? Directive PSA art. 2.7: Risque de blessure des animaux par l'aménagement intérieur, Ordonnance sur la protection des animaux RS 455.1 (OPAn): art. 165 al. 1 let. a

7 Hauteur des parois étanches, mesurée depuis la surface de chargement

A quoi doit-on faire attention? Les parois du véhicule doivent être construites de manière que l'étanchéité est telle que les déjections des animaux ne puissent pas parvenir à l'extérieur. Mesurée depuis chaque surface de chargement, la hauteur minimale des parois est de 60 cm pour petit bétail et de 150 cm pour gros bétail.

Pourquoi? Des parois étanches évitent que les excréments des animaux parviennent à l'extérieur du véhicule, ce qui est important pour empêcher la propagation des épizooties. En même temps, des parois étanches empêchent les animaux à passer p.ex. leurs jambes hors du véhicule.

C'est réglé où? Ordonnance concernant les exigences techniques pour les véhicules routiers RS 741.41 (OETV) art. 93 al. 2, Ordonnance sur les épizooties RS 916.401 (OFE) art. 25 al. 1, Directive PSA art. 2.4: Parois du véhicule

Exemples tirés de la pratique



Danger de blessure: espaces entre la surface de chargement réglable en hauteur et la paroi du véhicule constituent un danger de blessure.

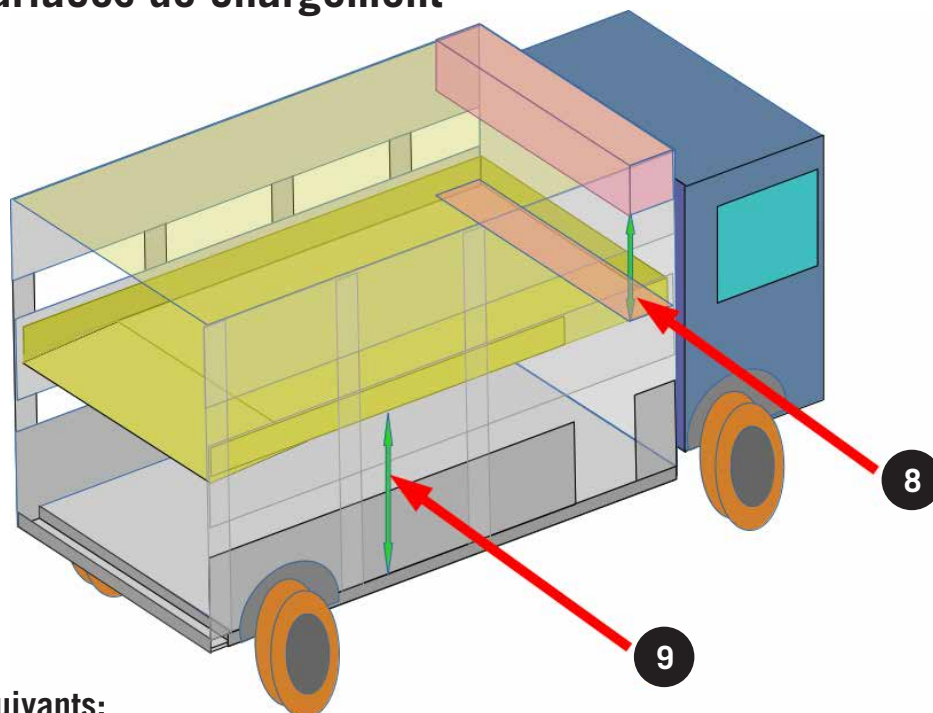


Les rebords latéraux évitent que les animaux se coincent entre les pièces mobiles.



Désamorcer des trous et des fentes avec des joints en caoutchouc.

Hauteur des surfaces de chargement



Veillez aux points suivants:

8 Influence de la hauteur de la surface de chargement sur la surface disponible aux animaux

A quoi doit-on faire attention? Les surfaces qui n'atteignent pas la hauteur minimale exigée pour la catégorie d'animaux transportée ne sont PAS incluses dans le calcul des surfaces utiles. Généralement, de telles surfaces doivent être barrées de manière à empêcher les animaux transportés d'utiliser ces espaces.

Pourquoi? Les animaux transportés doivent pouvoir prendre leur posture normale pendant le transport et de bouger leur tête assez librement, sans entrer en contact avec le toit du compartiment ou même de toucher le toit du compartiment avec leur dos.

C'est réglé où? Directive PSA art. 2.16: Mesure des surfaces de chargement

9 Mesure correcte de la hauteur de la surface de chargement

A quoi doit-on faire attention? Les hauteurs de surfaces de chargement sont mesurées comme hauteurs libres à l'endroit le plus bas. Cela signifie que les endroits contre lesquels les animaux se butent en premier sont pris comme points de mesure. (Voir figure page 11) Attention: Pour certaines catégories d'animaux, la hauteur minimale de la surface de chargement dépend de la hauteur au garrot des animaux transportés. En cas de doute, la hauteur au garrot de l'animal le plus grand détermine la hauteur minimale du compartiment, pas la hauteur moyenne du groupe!

Pourquoi? Les points de départ des hauteurs minimales sont l'animal transporté et l'endroit où l'animal touche le plafond du compartiment. Le but est de garantir un minimum d'espace de mouvement vers le haut pour chaque animal et une circulation d'air minimale.

C'est réglé où? Ordonnance sur la protection des animaux RS 455.1 (OPAn) Annexe 4, Directive PSA art. 2.18: Mesure des hauteurs des compartiments, art. 3.18 Hauteur des compartiments

Exemples tirés de la pratique

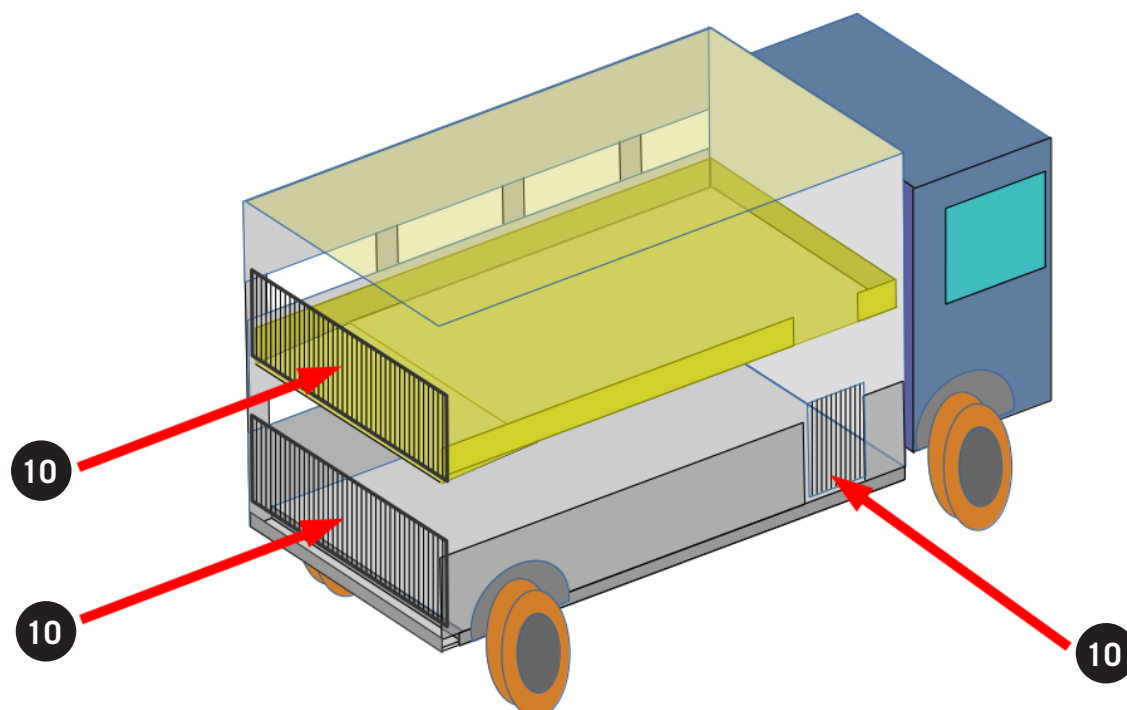


Les surfaces qui n'atteignent pas la hauteur minimale ne sont pas prises en compte pour le calcul de la surface de chargement.



Hauteur du compartiment: La hauteur libre est mesurée au point le plus bas du véhicule (renforts etc.)

Grilles de fermeture



Veillez aux points suivants:

10 Retenir les animaux lors de l'ouverture des portes et des rampes du véhicule

A quoi doit-on faire attention? La hauteur minimale d'une grille de fermeture est de 80 cm pour petit bétail et de 100 cm pour gros bétail. Les grilles doivent être conçues de manière que les animaux transportés ne peuvent pas se glisser à travers ou se blesser.

Assurez-vous que les animaux ne peuvent pas passer leur tête ou leurs membres au-dessus ou entre les éléments des grilles de fermeture, ou qu'ils peuvent les retirer sans se coincer ou se blesser. Généralement, toutes les sorties des véhicules doivent être équipées de grilles de fermetures.

Pourquoi? Le but des grilles de fermeture est d'empêcher que des animaux tombent du véhicule à l'ouverture des rampes et/ou des portes des surfaces de chargement. Il ne s'agit pas seulement du danger de blessure pour les animaux, mais aussi du danger de blessure pour le chauffeur à l'ouverture des portes, la pose des rampes etc. Ces dangers n'existent pas seulement lors de l'ouverture des portes arrières, mais aussi quand les portes latérales sont ouvertes, p.ex. pendant le chargement sur les exploitations agricoles.

C'est réglé où? Directive PSA art. 2.8: Grilles de fermeture et fermetures

⑪ Perturbation minimale de l'avancement des animaux lors de l'ouverture de la grille de fermeture

A quoi doit-on faire attention? Il faut éviter que la grille de fermeture perturbe les animaux pendant qu'ils quittent le véhicule. Idéalement, la grille s'ouvre sur toute la largeur du véhicule. Des grilles de fermeture qui s'ouvrent vers l'extérieur ou qui peuvent être relevées sur le côté vers le haut sont recommandées.

Pourquoi? Plus que le chemin des animaux pendant le chargement et le déchargement est libre, moins les animaux sont excités. Les animaux se cognent moins contre les grilles de fermeture et il y a moins d'agression entre eux. L'acheminement des animaux devient plus simple pour le chauffeur et l'agriculteur: moins de stress, moins de risques de blessures, et un chargement plus vite.

C'est réglé où? Recommandation du Service de contrôle de la PSA

⑫ Grilles de fermeture et/ou treillis de séparation: si possible sans traverse en haut

A quoi doit-on faire attention? Pour des raisons de stabilité, l'ouverture de certaines grilles de fermeture est construite avec une traverse en haut, limitant la hauteur de l'ouverture. Ceci est problématique surtout pour les transports de porcs. Il faudrait, dans la mesure du possible, éviter des grilles de ce type et préférer des constructions ouvertes vers le haut, au moins quand la hauteur de la traverse ne permet pas aux animaux de passer la grille sans se cogner le dos. Des traverses en bas, même à faible hauteur, incitent les porcs à les traverser en sautant, ce qui augmente la probabilité de collisions avec des renforts éventuels en haut.

Pourquoi? Assez souvent, les animaux (surtout les porcs) se cognent le dos contre les barres et renforts qui limitent les ouvertures des grilles de fermetures et des treillis de séparation vers le haut et vers le bas. En plus, pour les animaux, ces renforts sont une barrière optique. Des animaux qui vocalisent après des collisions avec l'équipement, et l'impression d'un espace étroit aggravent l'agitation et le stress chez les animaux et les êtres humains, compliquant l'acheminement des animaux.

C'est réglé où? Recommandation du Service de contrôle de la PSA

⑬ Facilité d'utilisation

A quoi doit-on faire attention? Les grilles de fermeture doivent être construites d'une manière qui permet aux chauffeurs de les utiliser facilement.

Pourquoi? Moins l'utilisation est fatigante et plus l'utilisation est facile, plus les grilles de fermeture sont utilisées correctement, augmentant non seulement la sécurité des animaux, mais aussi la sécurité des chauffeurs.

C'est réglé où? Recommandation du Service de contrôle de la PSA

Exemples tirés de la pratique

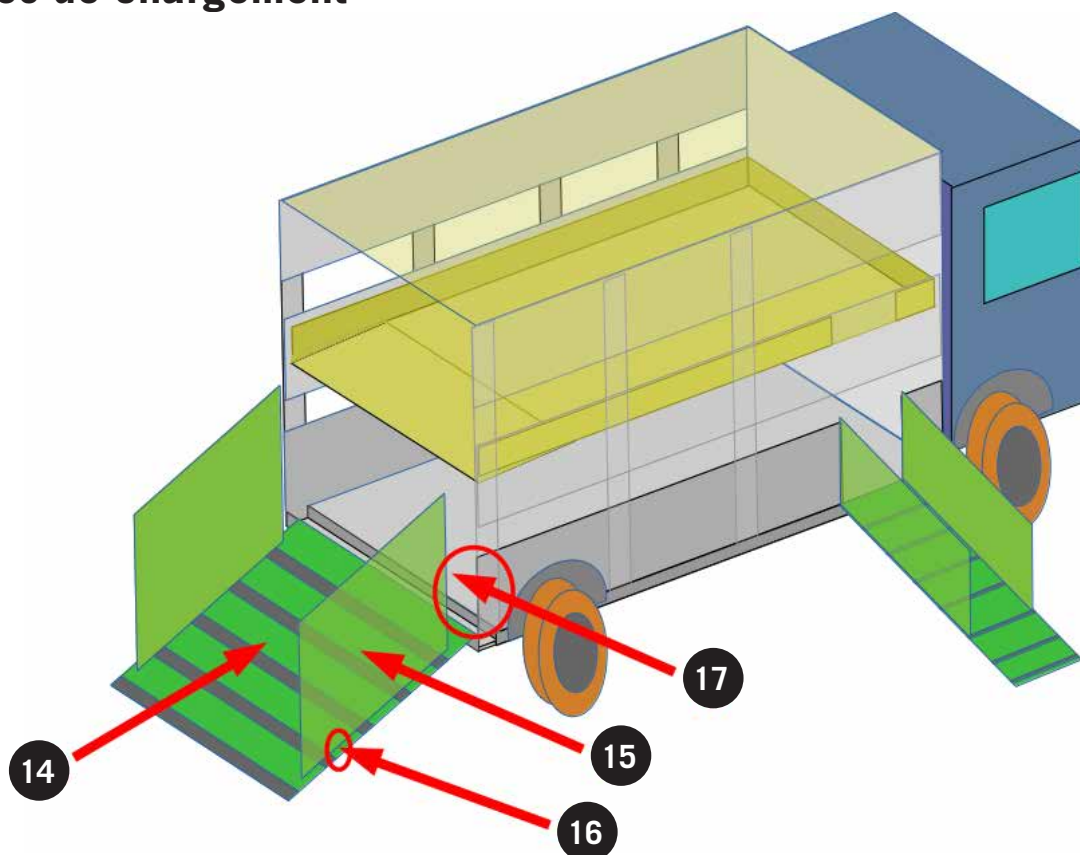


Les animaux doivent être sécurisés suffisamment quand les portes de chargement sont ouvertes.



La construction de la grille de fermeture doit éviter que les animaux cognent leur dos contre la traverse de la grille.

Rampes de chargement



Veillez aux points suivants:

14 Pente, propriétés antidérapantes et bruit de chocs

A quoi doit-on faire attention? Chaque véhicule doit être équipé d'au moins une rampe (exceptions: véhicules où la surface de chargement peut être abaissée jusqu'au niveau du sol; trains routiers disposant d'une possibilité de transborder des animaux du véhicule sans rampe à l'autre qui est équipé avec une rampe de chargement). La surface accessible des rampes de chargement doit avoir des propriétés antidérapantes. En plus, toutes les rampes du véhicules doivent être munies de traverses si la pente dépasse 10°. Préférentiellement, le revêtement de la rampe consiste de matériaux qui augmentent les propriétés antidérapantes et qui diminuent les bruits de chocs (Minimum: tôle gaufrée, mieux: surfaces caoutchoutées).

La transition de la rampe au plancher du véhicule doit être telle que toute fente est évitée.

La pente des rampes utilisées ne doit pas dépasser 20° pour les porcs et 30° pour les bovins.

Pourquoi? Permettre aux animaux d'avoir un pas sûr est un des facteurs les plus importants pour un chargement où un déchargement sans problème notable. Au moment où ils glissent, les animaux s'arrêtent et prennent plus de temps pour retrouver le courage pour monter la rampe. L'influence de bruits de chocs inconnus sur le comportement des animaux ne doit pas être sousestimé. En général, des revêtements en tôle causent plus de problèmes que des revêtements caoutchoutés.

C'est réglé où? Directive PSA art. 2.13: Rampes de chargement des véhicules, Ordonnance sur la protection des animaux RS 455.1 (OPAn), art. 159 al. 1

15 Parois de protection latérale

A quoi doit-on faire attention? Des parois de protection latérale doivent être emportées pour chaque rampe utilisée. La hauteur minimale des protections latérales est d'au moins 80 cm pour petit bétail et d'au moins 100 cm pour gros bétail. La hauteur nécessaire peut être atteinte avec des extensions rétractables.

Pourquoi? Le chemin d'acheminement des animaux à transporter doit être le plus clair possible. Des parois d'une hauteur suffisante et idéalement opaques facilitent l'acheminement des animaux.

C'est réglé où? Directive PSA art. 2.14: Protections latérales emportées pour les rampes de chargement du véhicule, Ordonnance sur la protection des animaux RS 455.1 (OPAn), art. 159 al. 1

16 Eviter les glissements du bord latéral de la rampe

A quoi doit-on faire attention? Les parois de protection latérale descendent jusqu'à la surface de marche de la rampe ou laissent un espace qui ne dépasse pas la hauteur des boulets de l'animal. Sinon, le bord latéral de la rampe doit être muni d'une bordure d'une hauteur de 1-2 cm pour éviter les glissades latérales des animaux.

Pourquoi? Si un animal glisse latéralement de la rampe, il peut se blesser gravement au onglons ou au membres.

C'est réglé où? Directive PSA art. 2.15: Empêchement des glissades latérales des animaux sur la rampe de chargement

17 Eviter les espaces entre les parois de protection latérale et les parois du véhicule

A quoi doit-on faire attention? Il faut éviter tout espace qui pourrait permettre aux animaux de passer la tête ou de s'échapper.

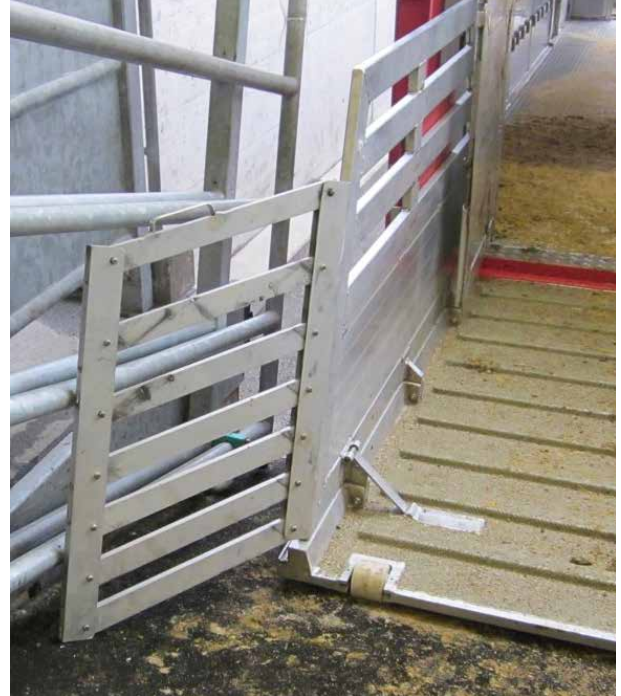
Pourquoi? Des «trous» entre le véhicule et la protection latérale de la rampe dans lesquels un animal peut mettre sa tête ou ses membres, peuvent engendrer des blessures graves des animaux. Si ces «trous» permettent aux animaux de s'enfuir, le risque de chutes et de blessures très graves est très grand.

C'est réglé où? Directive PSA art. 2.14 al. 5: Protections latérales emportées pour les rampes de chargement du véhicule

Exemples tirés de la pratique



Une rampe bien équipée facilite le chargement et le déchargement: parois de protection latérale, revêtement antidérapant et sans fentes.



Espaces entre les parois de protection latérale et la paroi du véhicule.



Protection latérale jusqu'à la hauteur des boulets: une protection supplémentaire contre les glissements latéraux n'est pas nécessaire.

Utilisation de ventilateurs

A quoi doit-on faire attention? Tous les véhicules de transport à trois étages doivent être équipés de ventilateurs pour une aération forcée. Pour les véhicules à deux étages, les ventilateurs ne sont pas exigés, mais ont des avantages notamment lors des transports de vaches à l'alpage ou des transports de porcs.

Quel débit est nécessaire? Conformément à la directive de l'UE, un débit de $60 \text{ m}^3 / 100 \text{ kg PV} / \text{h}$ est demandé. Dans sa directive, la PSA a repris cette exigence. Il faut noter que la performance des ventilateurs est limitée par une certaine pression statique. Nous calculons avec une performance moyenne des ventilateurs à $5 - 7,5 \text{ mm H}_2\text{O}$.

Exemple de calcul: $((\text{nombre maximal de porcs par surface de chargement} \times 110\text{kg}) / 100 \text{ kg}) \times 60$ = débit d'air minimal en m^3/h de tous les ventilateurs d'une surface de chargement.

Pourquoi? A cause du volume limité d'air et la densité de chargement élevée, des véhicules de transport d'animaux chauffent rapidement, surtout pendant des arrêts. Les animaux souffrent de stress thermique, vu que p.ex. les porcs ne peuvent pas transpirer. Une bonne ventilation est nécessaire pour éviter des dommages aux animaux ou même des pertes.

C'est réglé où? Directive PSA art. 2.12: Aération; Ordonnance sur la protection des animaux RS 455.1 (OPAn) art. 165 al. 1 let .g; Règlement (CE) n°1/2005 du Conseil, du 22 décembre 2004, relatif à la protection des animaux pendant le transport et les opérations annexes et modifiant les directives 64/432/CEE et 93/119/CE et le règlement (CE) n°1255/97 annexe 1 chap. VI al. 3